

SIDE 1/2

## BREMSEMODSTAND - MODUL

Den modulære modstand fra JEVI er designet til offshore-brug på f.eks. boreskibe, FPSO, jack-ups eller kabelskibe. Modstanden kan også bruges til at skille sig af med elektrisk energi fra hejseværker, topdrev, propeller, kraner og andre elektriske systemer.

Modstanden er meget kompakt og kræver mindre plads end det traditionelle design af en bremsemodstand med en stor tank. Designet sikrer også en kort leveringstid for nye modstande og reservedele.

JEVI kan levere systemet med instrumenter og ventiler iht. kundens krav. Dette omfatter temperaturføler(e), niveau-afbryder, tryktransmitter, manometer, termostater, stopventil, sikkerheds-trykventil, luftudskiller og drænventil.

JEVI kan også levere modulære modstande i racks med op til 8 modstande på en almindelig manifold og instrumentklemkasse. Racksystemet nedsætter behovet for ingeniørarbejde hos vores kunder og på værftet. Dette sikrer en hurtig og nem installation på værftet.

### TEKNISKE DATA

**Nominal effekt:**

- 200 kW-1600 kW

**Nominal spænding:**

- Op til 1200 VDC

**Ohm-værdi:**

- Iht. kundens ønske

**Indgangsbeskyttelse:**

- IP66

**Omgivelsestemperatur:**

- -25°C til 55°C

**Kølemedium:**

- Ferskvand og havvand

**Flow:**

- 7,2 m<sup>3</sup>/h for hvert 200 kW-modul

**Konstruktionstryk:**

- 10 bar

**Testtryk:**

- 21 bar

**Klemkasser:**

- AISI 316L (1.4404)

**Ramme:**

- AISI 316L (1.4404)

**Våde dele:**

- AISI 316L (1.4404)

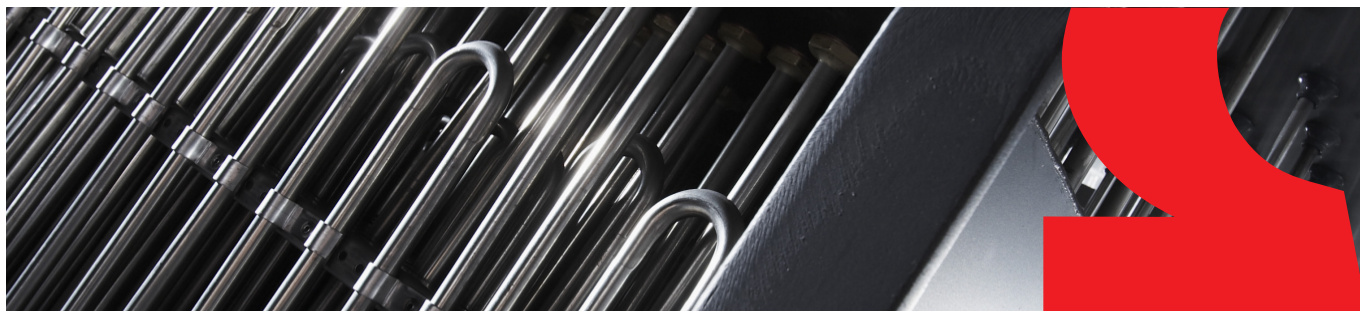
### OPFYLDER DISSE STANDARDER

- ABS
- DNV
- EN 13445 (europæisk standard for trykudstyr)
- CR13 (brasiliansk standard for trykudstyr)
- IEC 60092 (elektriske installationer på skibe)
- ATEX/IECEx
- CCS
- EAC

Se fordelene sammenlignet med en traditionel modstand på side 2



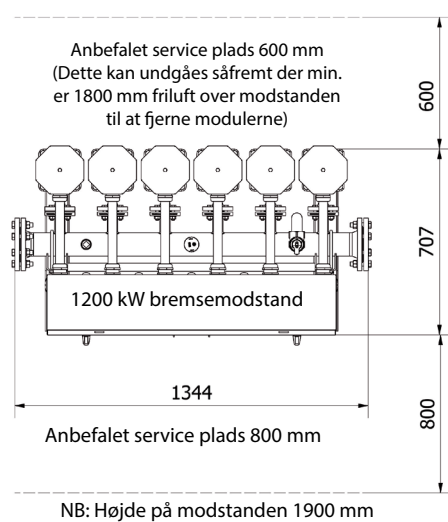
JUNI 2018



## FORDELE SAMMENLIGNET MED TRADITIONELT DESIGN PÅ MODSTAND

- Reduktion af aftryk inkl. plads til service på 30-50 % afhængigt af konfiguration
- Vægtreduktion på ca. 20 %
- Reduceret nedetid i tilfælde af ikke-planlagt service takket være nyt samleskinne-design
- Forbedret kvalitet takket være stordriftsfordele (standardkoncept)
- Leveringstid for reservemoduler til modstanden reduceret med 80 %
- Mulighed for at installere udstyret i områder uden adgang til løftegrej, da modstandens indstik har en lav vægt

### MODUL MODSTAND SET OPPEFRA



### TRADITIONEL MODSTAND SET OPPEFRA

