

SIDE 1/2

TERMODYP BADVARMERE

Termodyp badvarmere er et komplet elvarmeprogram til affedtningsanlæg, afsyringsbade samt til den galvaniske-kemiske industri.

Termodyp leveres med 2m tilslutningskabel, hættten er i tæthedegrad IP55 og kold zone er som standard 150mm. **Hættten tåler maksimalt 70°C i drift.** Lagerføres i rørmaterialerne glas, porcelæn, stål, rustfri syrefast stål AISI 316 samt titan.

Varmelegemet er opbygget af runde keramiske notklodser med indlagte varmespiraler. Der henvises til side 2 med oversigt over standardlængder og effekter. Kan på bestilling leveres med anden koldzone og spænding.

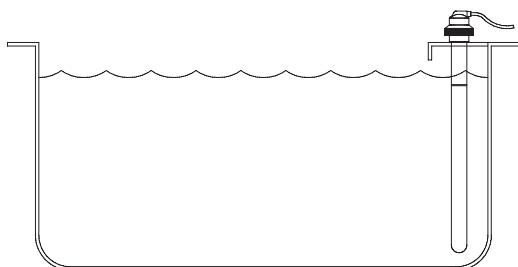
VALG AF RØRMATERIALE

For at opnå den bedste levetid på varmelegemet er det vigtigt at vælge det optimale rørmateriale ud fra de kemikalier, der anvendes i badet. Vi gør dog opmærksom på, at forholdene i badet ikke er konstante og kan derfor få indflydelse på varmelegemets levetid.

MONTERING

Termodyp badvarmeren skal anbringes nedhængende i væsken, så den kolde zone er under væske overfladen. Er karret forsynet med låg anbefales det at lave udskæring for badvarmeren, idet hættten ikke må udsættes for temperaturer over 70°C.

I øvrigt henvises der til installationsvejledning.



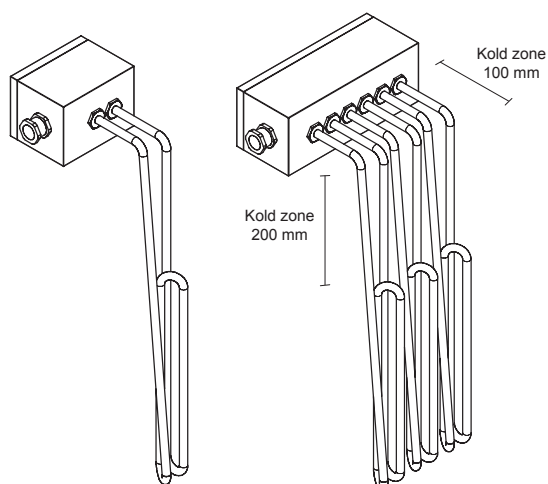
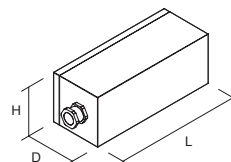
PÅ BESTILLING

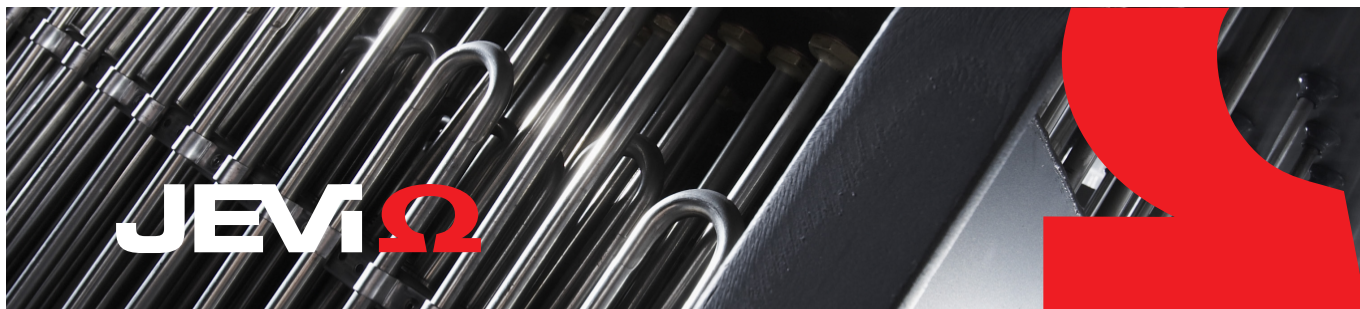
Termodyp rørvarmelegemer **Ø8,5mm** laves på bestilling i titan og rustfri stål. Kan leveres med teflon overtræk.

Alle 230V typer er forsynes med 1 rør og alle 3 x 400V typer med 3 rør. Kan leveres i forskellige længder og effekter alt efter opgave.

Boksen er fremstillet af glasfiberarmeret polyester, tæthedegrad IP55 og med PG13,5 eller monteret med kabel.

Antal rør	H mm	D mm	L mm
1	75	75	110
3	75	75	190





STANDARD SORTIMENT

Artikelnr.	Volt	Watt	Længde	Artikelnr.	Volt	Watt	Længde
Stål - Ø42				Glas - Ø44			
81806010	230V	1000W	600 mm	80806110	230V	1000W	600 mm
81806028	230V	1500W	600 mm	80806128	230V	1500W	600 mm
81806036	400V	1500W	600 mm	80806136	400V	1500W	600 mm
81808016	230V	1500W	800 mm	80808116	230V	1500W	800 mm
81808024	230V	2500W	800 mm	80808124	230V	2500W	800 mm
81808032	400V	2500W	800 mm	80808132	400V	2500W	800 mm
81808040	3 x 400V	2500W	800 mm	80808140	3 x 400V	2500W	800 mm
81801011	400V	3250W	1000 mm	80801111	400V	3250W	1000 mm
81801029	3 x 400V	3250W	1000 mm	80801129	3 x 400V	3250W	1000 mm
81801219	400V	4000W	1200 mm	Porcelæn - Ø45			
81801227	3 x 400V	4000W	1200 mm	80806011	230V	1000W	600 mm
Rustfrit AISI 316				80806029	230V	1500W	600 mm
- Ø42,5				80806037	400V	1500W	600 mm
81806218	230V	1000W	600 mm	80808017	230V	1500W	800 mm
81806226	230V	1500W	600 mm	80808025	230V	2500W	800 mm
81806234	400V	1500W	600 mm	80808033	400V	2500W	800 mm
81808214	230V	1500W	800 mm	80808041	3 x 400V	2500W	800 mm
81808222	230V	2500W	800 mm	80801012	400V	3250W	1000 mm
81808230	400V	2500W	800 mm	80801020	3 x 400V	3250W	1000 mm
81808248	3 x 400V	2500W	800 mm	80801210	400V	4000W	1200 mm
81801045	400V	3250W	1000 mm	80801228	3 x 400V	4000W	1200 mm
81801052	3 x 400V	3250W	1000 mm				
81801243	400V	4000W	1200 mm				
81801250	3 x 400V	4000W	1200 mm				
Titan - Ø40							
81806416	230V	1000W	600 mm				
81806424	230V	1500W	600 mm				
81806432	400V	1500W	600 mm				
81808412	230V	1500W	800 mm				
81808420	230V	2500W	800 mm				
81808438	400V	2500W	800 mm				
81808446	3 x 400V	2500W	800 mm				
81801078	400V	3250W	1000 mm				
81801086	3 x 400V	3250W	1000 mm				
81801276	400V	4000W	1200 mm				
81801284	3 x 400V	4000W	1200 mm				

