

SIDE 1/1

HO-BEHOLDER

HO-beholder også kaldet for "HO-sparessystem" og "gennemstrømningsvandvarmer" anvendes som suppleringsvarme i kedelfyr, solvarme, jordvarme, centralvarmeanlæg og lignende.

For eksempel er HO-beholderen udviklet til montering i forbindelse med kedelvandet, så oliefyret kan slukkes i de perioder, hvor der kun er brug for opvarmning af vandet i varmtvandsbeholderen eller i få radiatorer.

HO-beholderen må ikke være i direkte kontakt med brugsvandet.

PRODUKTBESKRIVELSE

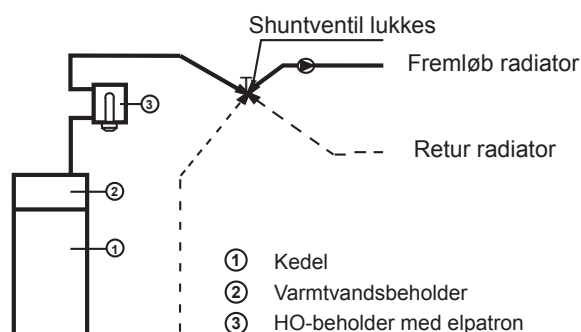
HO-beholderen er en trykløs beholder, som er fremstillet af svær kedelrør og cortenstål (sort stål) og derefter isoleret. Varmelegemet er en standard elpatron med 2" RG, som er monteret med en tilslutningsboks (koblingsboks) - type H.

I tilslutningsboksen er der monteret en driftermostat 30-85°C og en termosikring 110°C

VIGTIG INFORMATION

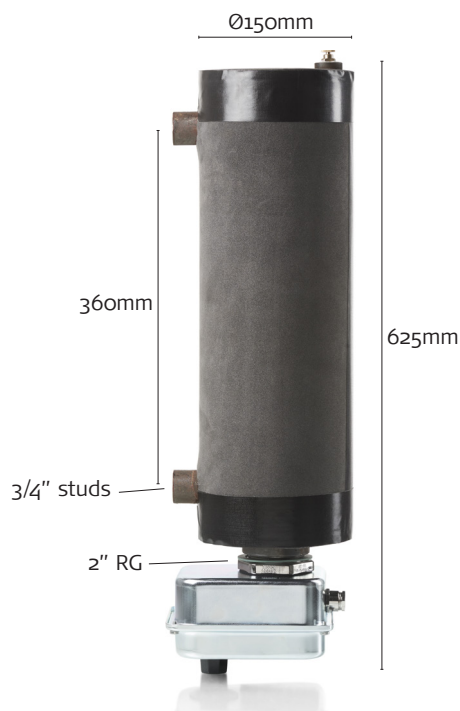
- Elpatronen skal altid være dækket af vand
- Det anbefales at afkalke elpatronen med jævne mellemrum alt afhængig af vandets hårdhedsgrad
- Det skal tilsikres, at der er flow på beholderen, når der tilkobles varme. F.eks. konstant flow fra cirkulationspumpe
- HO-beholderen skal monteres lodret med tilslutningsboksen nedad

Principskema for kedel med indbygget varmtvandsbeholder

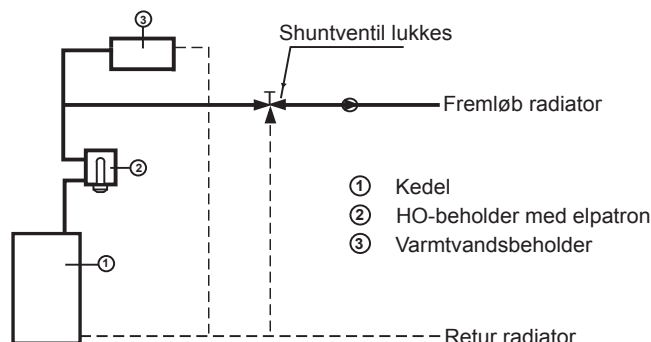


STANDARD SORTIMENT

Artikelnr.	Spænding	Effekt	Rørbelastning
98901002	3x400V	3,0kW	8W/cm ²
98901010	3x400V	4,5kW	8W/cm ²
98901028	3x400V	6,0kW	10W/cm ²
98901036	3x400V	9,0kW	10W/cm ²



Principskema for kedel med ekstern varmtvandsbeholder



FEBRUAR 2017
08900680 DK