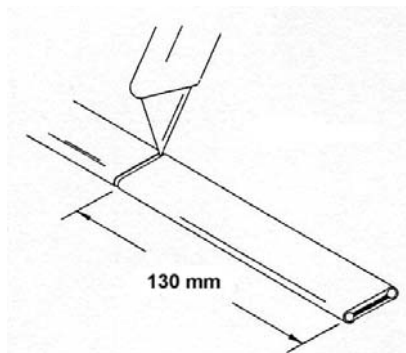
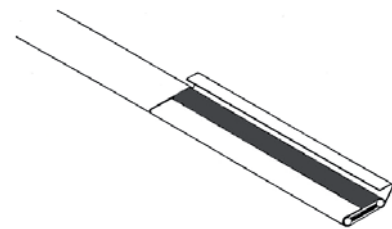




TERMINERING AF SELVREGULERENDE VARMEKABEL



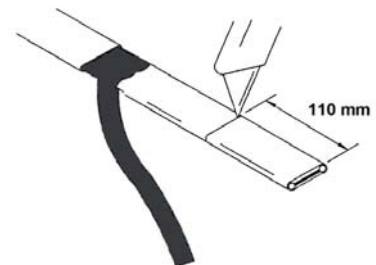
1. Snit i den yderste isolering, 130mm fra enden. Bøj kablet for at frigøre isoleringen.



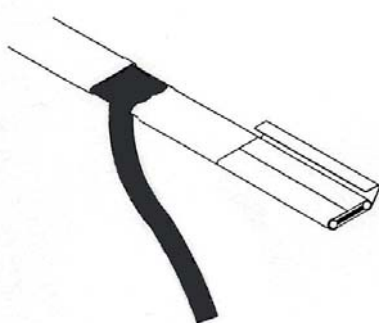
2. Del isoleringen i center mellem det første snit og enden. Bøj derefter kablet for at frigøre den yderste isolering helt.



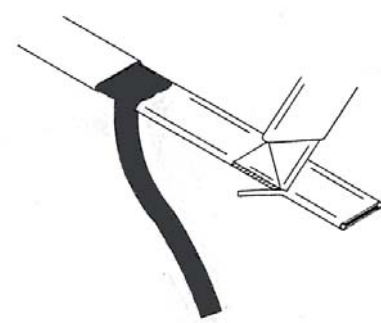
3. Fjern isoleringen fra kablet. Fjern alutapen og bøj jordlederne væk.



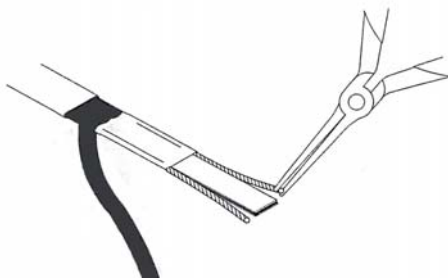
4. Snit i næste lag isolering, 110mm fra enden.



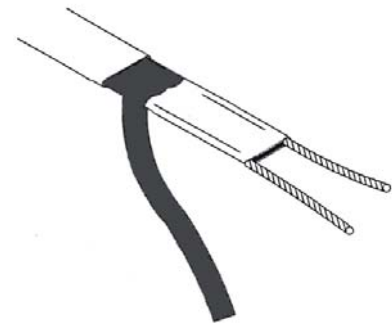
5. Fjern isolering fra varmekablet.



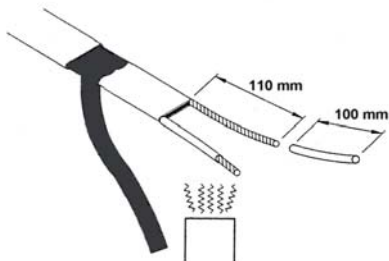
6. Beskyttelskappen på yderside af lederen skæres fri.



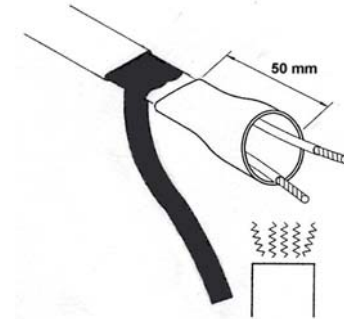
7. Frigør begge lederne fra den midterste del af varmekablet.



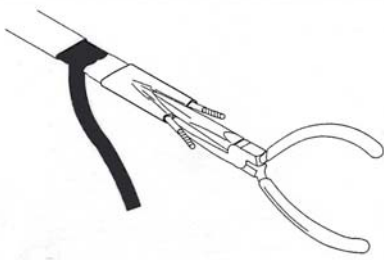
8. Fjern den midterste del, så der kun er de to yderste leder tilbage.



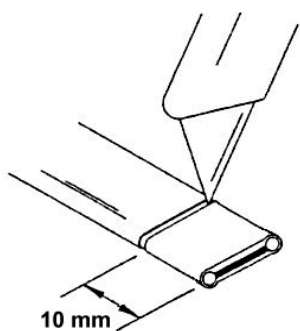
9. Påsæt 100mm krympeflex og krym dem med en varmepistol.



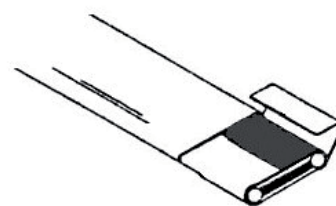
10. Påsæt 50mm krympeflex og krym det med en varmepistol.



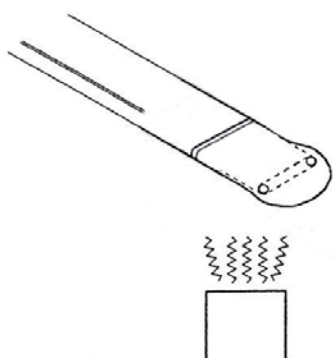
11. Klem mellem lederne med en tang imens krympeflexes stadig er varm.



12. Snit omkring isoleringen 10mm fra enden.



13. Fjern isolering, alutape og jord ledningen.



14. Monter krympefleks-endemuffen og krym det med en varmpistol.