

Termodyp badvarmere til galvanisk-kemisk industri

Gruppe 80-81

03.05



Termodyp badvarmere er et komplet elvarme-program til affedtningsanlæg, afsyringsbade samt til den galvanisk-kemiske industri.

Termodyp lagerføres i kappematerialerne glaseret porcelæn, stål, rustfri syrefast stål AISI 316 samt titan. Kan på bestilling leveres i andre kappematerialer, som f.eks. quartzglas.

Varmelegemet er opbygget af runde keramiske notklodser med indlagte varmespiraler. Der henvises til omstående oversigt over standardlængder og -effekter. Kan på bestilling leveres med anden koldzone og spænding.

Hætten er i tæthedsgrad IP55 og standardafslutning er 2 m, 3 x 1,5² eller 4 x 1,5² kabel. **Hætten tåler maksimalt 70°C i drift.**

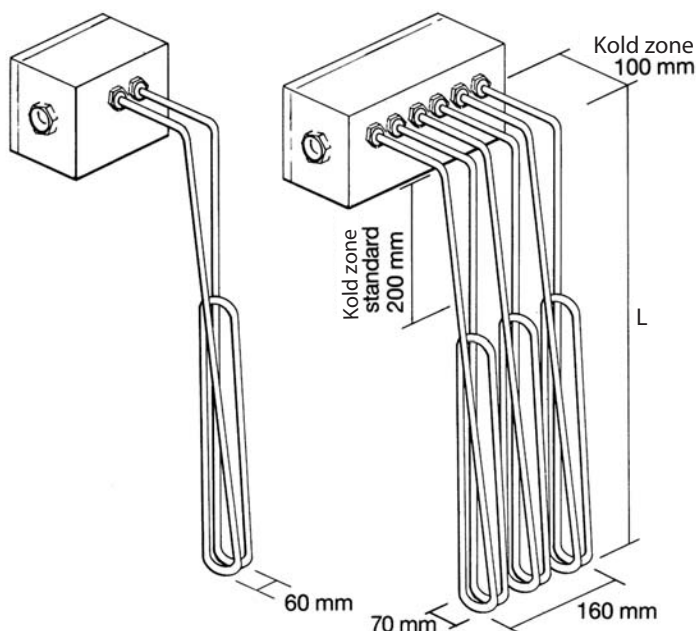
Valg af kappemateriale

For at opnå den bedste levetid på varmelegemet er det vigtigt at vælge det optimale kappemateriale ud fra de kemikalier, der anvendes i badet. Kan disse kemikalier og evt. additiver oplyses, har vores teknikere mulighed for at vejlede i valg af kappemateriale. Vi gør dog opmærksom på, at forholdene i badet ikke er konstante og kan derfor få indflydelse på varmelegemets levetid. Såfremt væsken er meget aggressiv kan de enkelte typer leveres med teflonbelægning.

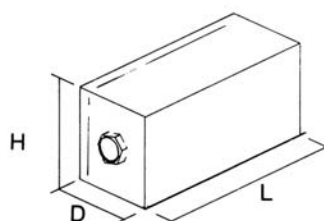
Termodyp rørvarmelegemer Ø8,5 mm lagerføres i titan og rustfrit stål. Alle rørtyper kan leveres med teflonbelægning/overtræk.

Alle 230 V typer er forsynet med 1 rør og alle 3 x 400 V typer med 3 rør. Leveres i forskellige længder og effekter alt efter opgave.

Boksen er fremstillet af glasfiberarmeret polyester, tæthedsgrad IP55 og med PG13,5 eller monteret kabel.



Antal rør	H mm	D mm	L mm
1	75	75	110
3	75	75	190



Termodyp badvarmere monteret med 2 m tilslutningskabel, IP55.
Kold zone er standard 150 mm. Andre længder efter opgaver.

Porcelæn

L = 450 mm	230 V - 500 W	230 V - 750 W	400 V - 750 W
L = 600 mm	230 V - 1000 W	230 V - 1500 W	400 V - 1500 W
L = 800 mm	230 V - 1500 W	230 V - 2500 W	400 V - 2500 W
	3 x 400 V - 2500 W		
L = 1000 mm	400 V - 3250 W	3 x 400 V - 3250 W	
L = 1200 mm	400 V - 4000 W	3 x 400 V - 4000 W	

Rustfri stål AISI 316

L = 450 mm	230 V - 500 W	230 V - 750 W	400 V - 750 W
L = 600 mm	230 V - 1000 W	230 V - 1500 W	400 V - 1500 W
L = 800 mm	230 V - 1500 W	230 V - 2500 W	400 V - 2500 W
	3 x 400 V - 2500 W		
L = 1000 mm	400 V - 3250 W	3 x 400 V - 3250 W	
L = 1200 mm	400 V - 4000 W	3 x 400 V - 4000 W	

Stål

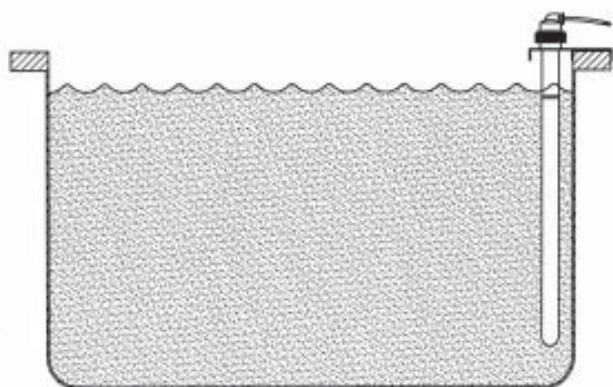
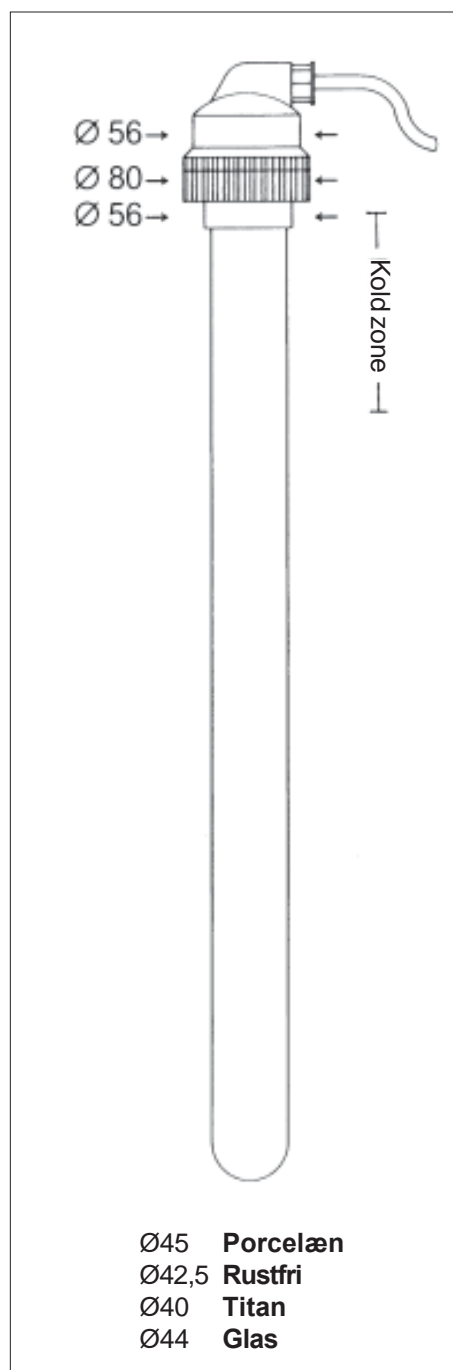
L = 450 mm	230 V - 1000 W	230 V - 1500 W	400 V - 1500 W
L = 800 mm	230 V - 1500 W	230 V - 2500 W	400 V - 2500 W
	3 x 400 V - 2500 W		
L = 1000 mm	400 V - 3250 W	3 x 400 V - 3250 W	
L = 1200 mm	400 V - 4000 W	3 x 400 V - 4000 W	

Titan

L = 450 mm	230 V - 500 W	230 V - 750 W	400 V - 750 W
L = 600 mm	230 V - 1000 W	230 V - 1500 W	400 V - 1500 W
L = 800 mm	230 V - 1500 W	230 V - 2500 W	400 V - 2500 W
	3 x 400 V - 2500 W		
L = 1000 mm	400 V - 3250 W	3 x 400 V - 3250 W	
L = 1200 mm	400 V - 4000 W	3 x 400 V - 4000 W	

Glas

L = 600 mm	230 V - 1000 W	230 V - 1500 W	400 V - 1500 W
L = 800 mm	230 V - 1500 W	230 V - 2500 W	400 V - 2500 W
	3 x 400 V - 2500 W		
L = 1000 mm	400 V - 3250 W	3 x 400 V - 3250 W	



Montering

Termodyp badvarmeren skal anbringes nedhængende i væsken, så den varme zone altid er dækket af væsken. Overgangen fra kold til varm zone er markeret på kappen. Er karret forsynet med låg e.l. anbefales det at lave udskæring for badvarmeren, idet hættten ikke må udsættes for temperaturer over 70°C. løvrigt henvises til installationsvejledning.

Ret til tekniske ændringer forbeholdes

JEVI A/S

Godthåbsvej 7
DK-7100 Vejle
Tlf: +45 75 83 02 11
Fax.: +45 75 72 29 00
E-mail: jevi@jevi.dk
Web site: jevi@jevi.dk

JEVI Ω