

Garantibevis

Der ydes hermed DEVI Garanti til:

Navn: _____

Adresse: _____

Postnr./by: _____

Telefon: _____

Bemærk venligst!

DEVI Garantien gælder kun, såfremt nedenstående omhyggeligt udfyldes. Se øvrige betingelser på bagsiden.

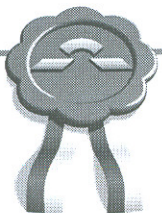
Elektriske installationer udført af: _____

Dato for installation: _____

Termostattype: _____

Produktionskode: _____

Leverandørens stempel:



DE-VI
DK · 7100 Vejle
Tlf. 75 85 85 85
Fax 75 85 71 10

08095478 - 01.03

DK

Installationsvejledning

devireg® 330

DEVI 

Anvendelsesområder:

devireg® 330 anvendes til regulering af rum- og gulvtemperatur, køleanlæg, frostsikring, snesmeltning, tagrendeanlæg og industriopgaver.

Installation:

devireg® 330 er en elektronisk termostat med mulighed for natsænkning, designet til indbygning i gruppetavler med en byggehøjde på min. 52 mm, samt for udvendig DIN-skinne montage.

1. Installationen skal udføres som en fast installation med en afbryder foran.
2. Temperaturen sænkes 5°C når klemme 3 og 6 kortsluttes v.h.a. en ekstern afbryder (se side 4).
3. Termostaten skal monteres på en vibrationsfri flade.
4. NTC-rumføleren bør anbringes på en indemur, ca. 1,5 m over gulvet og ikke i umiddelbar nærhed af radiatorer, døre eller vinduer, således at føleren ikke udsættes for træk eller direkte sollys.
5. Forbindelsen mellem termostat og rumføler, skal udføres med 1,5 mm² installationskabel. Kabelforbindelsen kan være op til 50 m uden at påvirke termostatsens nøjagtighed. Dog må kablet ikke lægges parallelt med andre kabler, der fører store strømme, da dette kan inducere uønskede signaler.
6. Hvis føleren skal indmures eller udsættes for tryk, bør føleren installeres i et beskyttelsesrør.
7. I umiddelbar nærhed af elektronikdelen må der ikke monteres store kontaktorer eller andre genstande, som afgiver kraftige elektromagnetiske felter.
8. Ledningstilslutning jævnfør ledningsdiagrammet.

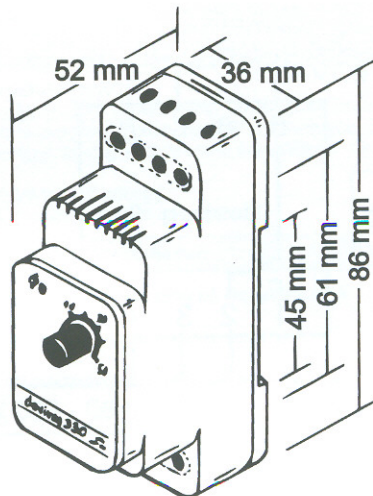


Fig. 1

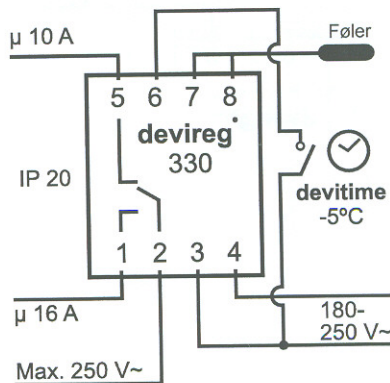
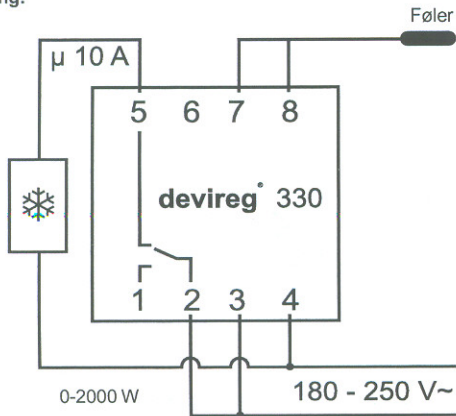
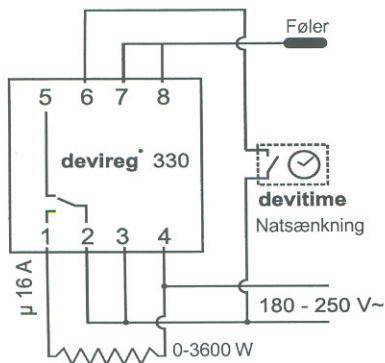


Fig. 2

Køling:



Varme:



Fejlfinding

Funktionskontrol:

Opnås der ikke varme ved at skruer op for termostaten, kontrolleres installationens HPFI/HFI-afbryder og sikringer, før den autoriserede el-installatør tilkaldes.

Punktvis fejlfinding:

Må kun udføres af el-installatøren.

Kontrol af fejlmuligheder:

- Kontroller netspænding på klemme 3 og 4.
- Efterspænd belastningsklemmerne.
- Mål modstanden i varmekablet og beregn effekten:

$$P = \frac{U^2}{R} = \frac{52900}{R} \text{ W (ved 230 V ~)}$$

Ud fra den beregnede effekt, kan varmekabeltypen bestemmes v.h.a. opslag i Deres **DEVI** katalog.

- Hvis følerledningen, klemme 7 og 8, afmonteres, skal lysdioden lyse rød, hvis ikke, er termostaten defekt.
- Måling af føler med ohmmeter skal give en fast modstandsværdi i forhold til omgivelsestemperaturen (se tekniske data på næste side).
- Hvis følerindgangen, klemme 7 og 8, kortsluttes, skal lysdioden slukke og termostaten afbrydes - hvis ikke, er termostaten defekt.

Tekniske data

| | | |
|--|---|---------|
| Temperaturområde: | +5°C til +45°C | |
| Driftsspænding: | 180 - 250 V ~ 50 Hz | |
| Belastning (induktiv): | Cos φ = 0,3 maks. 2 A | |
| Brydeevne klemme 2 og 5: | 10 A, 250 V ~ | |
| Brydeevne klemme 1 og 2: | 16 A, 250 V ~ | |
| Natsænkning: | 5°C | |
| Driftstemperatur: | -10°C til +50°C | |
| Kapslingsklasse: | IP 20 | |
| Følertype: | NTC | |
| Føler værdi: | -10°C | 66 kOhm |
| | 0°C | 42 kOhm |
| | +25°C | 15 kOhm |
| | +50°C | 6 kOhm |
| LED indikator Intet lys: Rød: | Systemet er slukket. Varmen er tilsluttet, men den indstillede temperatur er endnu ikke nået. | |
| Grøn: | Den indstillede temperatur er nået og varmen er ikke tilsluttet. | |

DEVI Garantien:

De har købt et **deviheat**[®] system, som vi er sikre på vil bidrage til at forbedre komforten og økonomien i Deres hjem.

deviheat[®] er en komplet varmeløsning med **deviflex**[®] varmekabler eller **devimat**[®] varmemåtter, **devireg**[®] termostater samt **devifast** monteringslister.

Skulle der mod forventning opstå et problem med Deres **deviheat**[®] system, er vi hos **DEVI**, med produktionsenheder i Danmark, og som leverandør indenfor den Europæiske Union, underlagt de almindelige regler om produktansvar som anført i EU-direktiv 85/374/CEE samt alle på området gældende lovgivningsbestemmelser i de enkelte lande, hvilket forudsætter at:

DEVI yder 10 års garanti på **deviflex**[®] varmekabler og **devimat**[®] varmemåtter og 2 års garanti mod materialefejl og produktionsfejl i forbindelse med alle øvrige **DEVI** produkter.

Garantien gælder kun, såfremt omstående GARANTIBEVIS udfyldes korrekt og i henhold til instruktionerne og kun såfremt fejlen inspiceres af eller præsenteres for **DEVI** eller en autoriseret **DEVI**-forhandler. Bemærk venligst, at GARANTIBEVISET skal være udformet på dansk, samt at ISO-koden for Danmark, DK, er trykt i øverste venstre hjørne på forsiden af installationsvejledningen.

DEVI forpligter sig til gratis at

reparere eller levere en ny enhed til kunden. I tilfælde af fejlbehæftede **devireg**[®] termostater forbeholder **DEVI** sig retten til at reparere enheden gratis og uden urimelige forsinkelser for kunden.

DEVI Garantien gælder kun for tilslutninger, der er foretaget af autoriserede el-installatører samt installationer der er udført i overensstemmelse med installationsvejledningen, og gælder ikke ved fejl, som skyldes andre leverandørers forkerte konstruktioner, misbrug, skade forårsaget af andre, eller ukorrekt installation eller sådanne andre følgeskader, som måtte opstå. Såfremt **DEVI** anmodes om at inspicere eller reparere fejl, der er forårsaget af ovennævnte, faktureres arbejdet fuldt ud. **DEVI Garantien** bortfalder i tilfælde af manglende betaling for udstyret. Såfremt **DEVI** anmodes om at inspicere eller reparere fejl, der er forårsaget af ovennævnte, faktureres arbejdet fuldt ud. **DEVI Garantien** bortfalder i tilfælde af manglende betaling for udstyret. **DEVI** vil til enhver tid reagere hurtigt, effektivt og ærligt på alle forespørgsler og rimelige krav fra vore kunder. Ovenstående garanti vedrører produktansvar, mens der ved køberet henvises til national lovgivning.