

Jevitherm 3000 er beregnet til frostsikring af drikkevandssystemer. Jevitherm 3000 kan dog anvendes til andre væsker og opvarmningssystemer, men Jevitherm er kun godkendt og afprøvet til almindelig drikkevand.

Jevitherm 3000 er fremstillet i henhold til EN 60-335-1 og EN 60-335-2-2. På returledningen er der monteret en kontraventil for at sikre korrekt cirkulation.

Montering

Jevitherm 3000 skal monteres horisontalt med ud-luftningsskruen opad, og er forsynet med et beslag til montage. På vandtilgang skal der monteres et sikkerhedsaggregat (kontraventil og overtryksventil), og der skal monteres en højtryksvakuumentil, min. 300 mm over højeste vandspejl. Ved tilslutning til henholdsvis „tilgang“ - „fremløb“ og „retur“, skal der holdes kontra på udgangsrørene fra Jevitherm 3000. Pakning skal foretages med pakgarn og zinksalve eller lignende. Installationen skal udføres af en autoriseret VVS-installatør i overensstemmelse med gældende bestemmelser.

El-installation

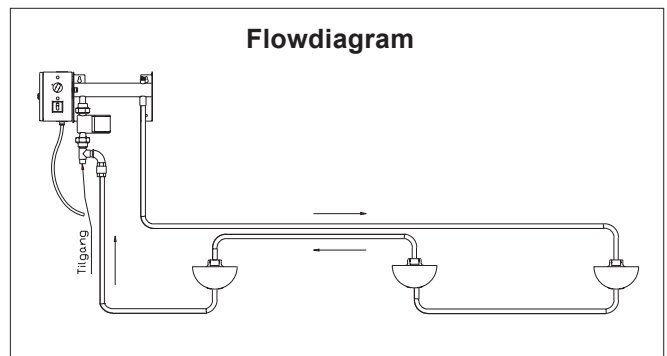
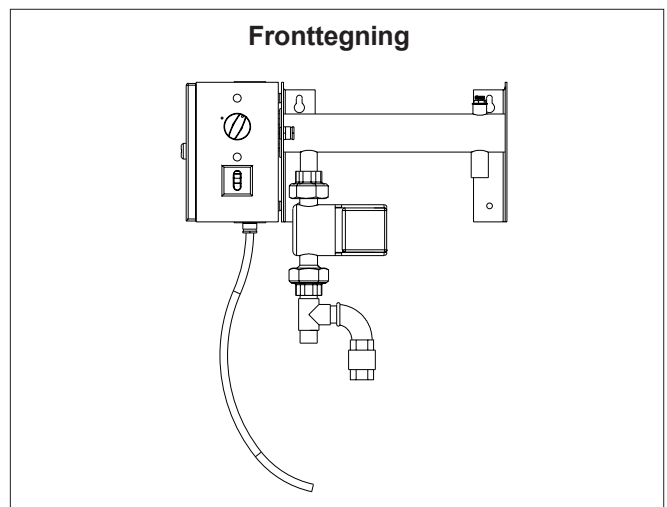
Tilslutning foretages med det medfølgende kabel, 3 x 400 V + 0 eller 230 V 16 A, se el-diagram. Afbryderen på siden af skabet skal stå i 0-stilling ved montering. Installationen skal udføres af en autoriseret el-installatør i overensstemmelse med gældende bestemmelser.

Åbning af lågen

Lågen må kun åbnes, når afbryderen står i 0-stilling.

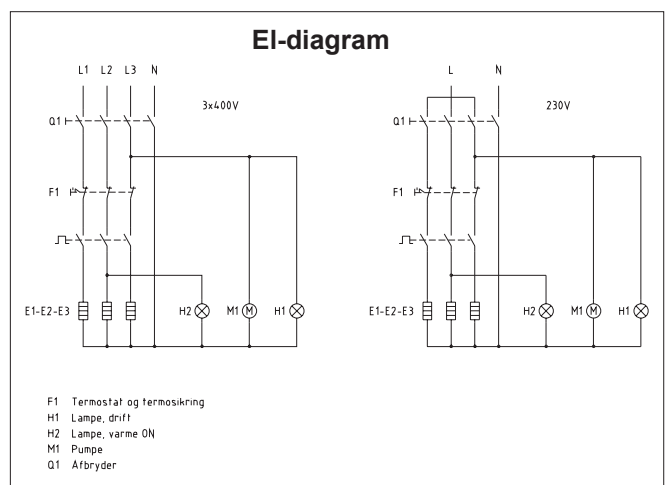
Overhedningssikring

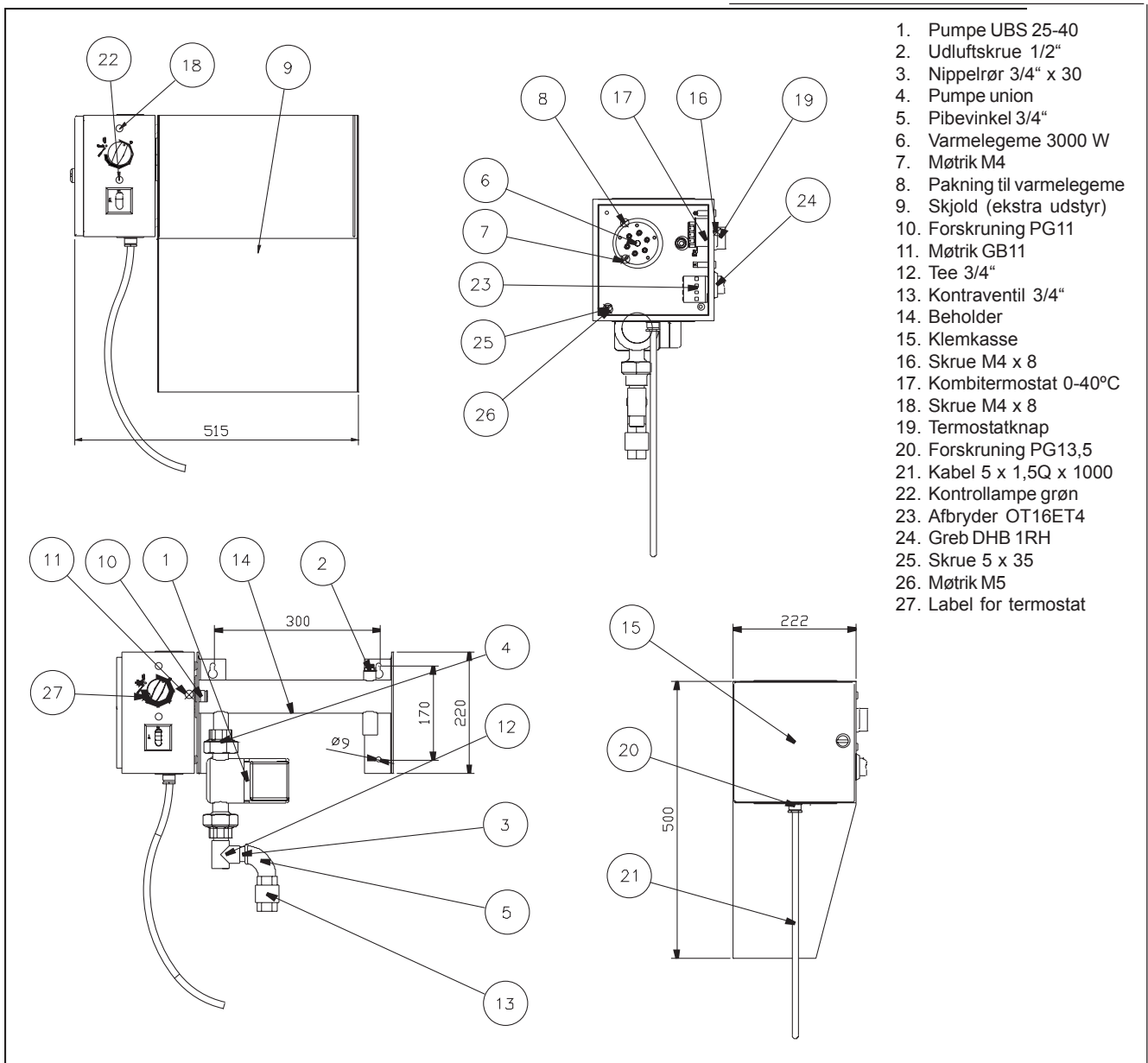
Jevitherm 3000 er forsynet med en driftstermostat og en overhedningssikring. Overhedningssikringen kobler varmelegemet ud ved for høj temperatur i beholderen, som følge af fejl på driftstermostaten eller ved tørkogning. Kontroller vandstanden ved at løsne luftskruen og reset overhedningssikring på trykknappen på siden af skabet. Hvis Jevitherm 3000 stadig ikke virker, tilkald da en fagmand.



Opstart og drift af Jevitherm 3000

Lågen til skabet skal være lukket. Afbryderen stilles i 0-stilling. Anlægget skal være tilsluttet vand og elforsyning. Udluftningsskruen løsnes under påfyldning af vand indtil beholderen er udluftet. Afbryderen stilles på ON, den grønne lampe skal nu lyse og cirkulationspumpen vil være i drift. Den røde lampe vil lyse, når varmelegemet er i drift, dvs. når vandtemperaturen i beholderen er under den temperatur, som termostaten er indstillet på. Den ønskede vandtemperatur i beholderen indstilles mellem





0 - 40°C på termostaten, som er monteret på siden af skabet.

Service på Jevitherm 3000

Før service på Jevitherm 3000 stilles afbryderen i 0-stilling. Udskiftning af komponenter må kun foretages af fagmand.

Afdækningsskjold

Afdækningsskjoldet, der kan leveres som ekstra udstyr (art. nr. 09016098) skubbes ind over beholderen forfra, så det glider ned i udklinkningerne ved væggen.

JEVI A/S

Godthåbsvej 7

DK-7100 Vejle

Telefon: +45 75 83 02 11

Telefax: +45 75 72 29 00

E-mail: jevi@jevi.dk

Web site: www.jevi.dk