

INSTALLATIONSVEJLEDNING JEVITHERM 3000

Jevitherm 3000 er beregnet til frostsikring af drikkevandssystemer. Jevitherm 3000 kan dog anvendes til andre væsker og opvarmningssystemer, men Jevitherm er kun godkendt og afprøvet til almindelig drikkevand.

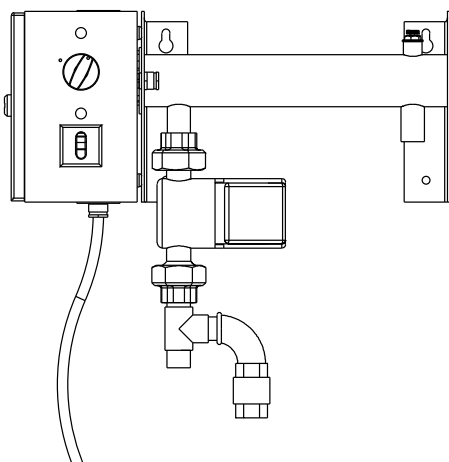
Jevitherm 3000 er fremstillet i henhold til: EN 60-335-1 og EN 60-335-2-2. På returledningen er der monteret en kontraventil for at sikre korrekt cirkulation.

MONTERING

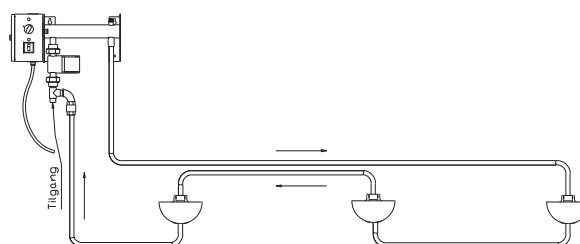
Jevitherm 3000 skal monteres horisontalt med udluftningsskruen opad, og er forsynet med et beslag til montage. På vandtilgang skal der monteres et sikkerhedsaggregat (kontraventil og overtryksventil), og der skal monteres en højtryksvakuumentil, min. 300 mm over højeste vandspejl. Ved tilslutning til henholdsvis „tilgang“ - „fremløb“ og „retur“, skal der holdes kontra på udgangsrørene fra Jevitherm 3000. Pakning skal foretages med pakgarn og zinksalve eller lignende.

Installationen skal udføres af en autoriseret VVS-installatør i overensstemmelse med gældende bestemmelser.

Fronttegning



Flow diagram

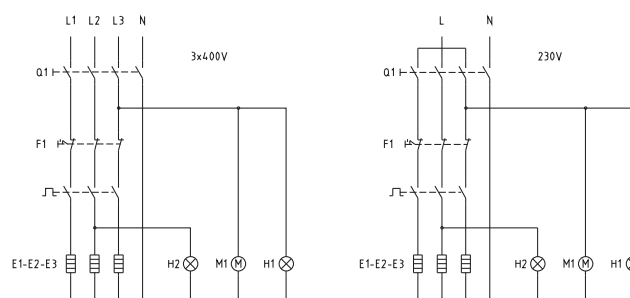


EL-INSTALLATION

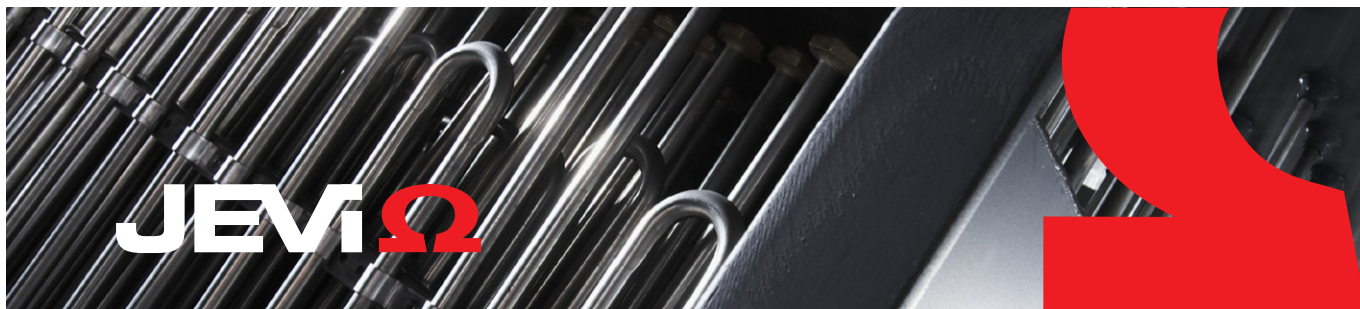
Tilslutning foretages med det medfølgende kabel, 3 x 400 V + o eller 230 V 16 A, se el-diagram nedenfor. Afbryderen på siden af skabet skal stå i o-stilling ved montering.

Installationen skal udføres af en autoriseret el-installatør i overensstemmelse med gældende bestemmelser.

Eldiagram



- F1 Termostat og termosikring
- H1 Lampe, drift
- H2 Lampe, varme ON
- M1 Pumpe
- Q1 Afbryder



SIDE 2/3

ÅBNING AF LÅGEN

Lågen må kun åbnes, når afbryderen står i o-stilling.

OVERHEDNINGSSIKRING

Jevitherm 3000 er forsynet med en driftstermostat og en overhedningssikring. Overhedningssikringen kobler varmelegemet ud ved for høj temperatur i beholderen, som følge af fejl på driftstermostaten eller ved tørkogning. Kontroller vandstanden ved at løsne luftskruen og reset overhedningssikring på trykknappen på siden af skabet. Hvis Jevitherm 3000 stadig ikke virker, tilkald da en fagmand.

OPSTART OG DRIFT AF JEVITHERM 3000

Lågen til skabet skal være lukket. Afbryderen stilles i o-stilling. Anlægget skal være tilsluttet vand og elforsyning. Udluftningskruen løsnes under påfyldning af vand indtil beholderen er udluftet. Afbryderen stilles på ON, den grønne lampe skal nu lyse og cirkulationspumpen vil være i drift. Den røde lampe vil lyse, når varmelegemet er i drift, dvs. når vandtemperaturen i beholderen er under den temperatur, som termostaten er indstillet på. Den ønskede vandtemperatur i beholderen indstilles mellem 0 - 40°C på termostaten, som er monteret på siden af skabet.

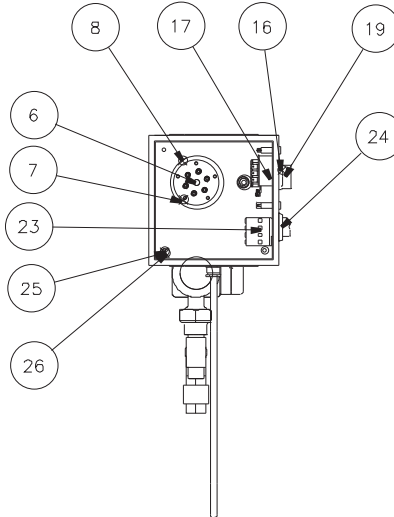
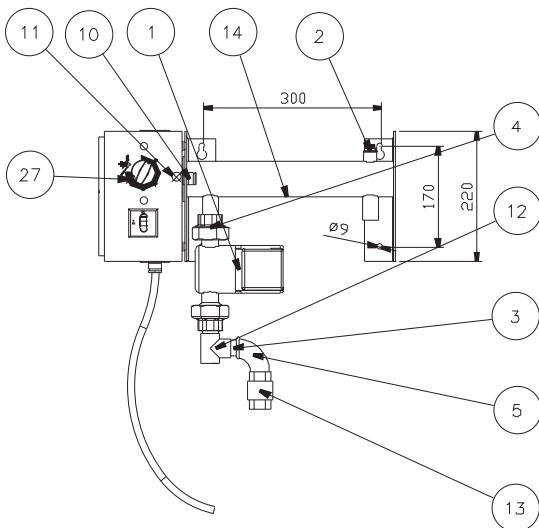
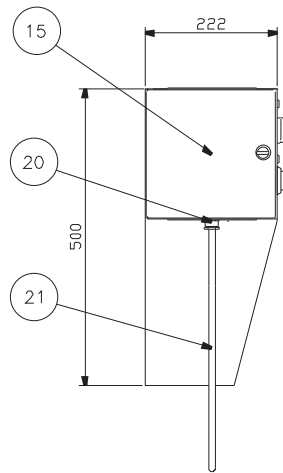
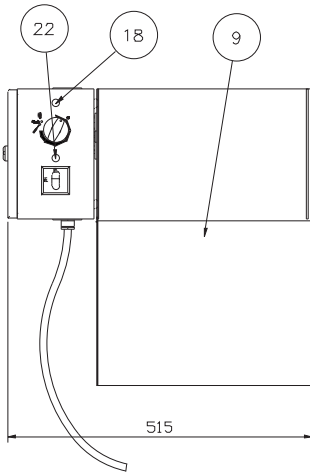
SERVICE PÅ JEVITHERM 3000

Før service på Jevitherm 3000 stilles afbryderen i o-stilling. Udskiftning af komponenter må kun foretages af fagmand.

AFDÆKNINGSSKJOLD

Afdækningsskjoldet, der kan leveres som ekstra udstyr (art. nr. 09016098) skubbes ind over beholderen forfra, så det glider ned i udklinkningerne ved væggen.





1. Pumpe UBS 25-40
2. Udluftskrue 1/2"
3. Nippelrør 3/4" x 30
4. Pumpe union
5. Pibevinkel 3/4"
6. Varmelegeme 3000 W
7. Møtrik M4
8. Pakning til varmelegeme
9. Skjold (ekstra udstyr)
10. Forskruning PG11
11. Møtrik GB11
12. Tee 3/4"
13. Kontraventil 3/4"
14. Beholder
15. Klemkasse
16. Skrue M4 x 8
17. Kombitermostat 0-40°C
18. Kontrollampe rød
19. Termostatknop
20. Forskruning PG13,5
21. Kabel 5 x 1,5Q x 1000
22. Kontrollampe grøn
23. Afbryder OT16ET4
24. Greb DHB 1RH
25. Skrue 6 x 35
26. Møtrik M6
27. Label for termostat